



Umywalki

DO ZABUDOWY
NABLATOWE
10



ŚCIENNE
12



NA
POSTUMENCIE
16



ZBIOROWE
17



UMYWALKI
I POIDEŁKA
20



MINERALSTEEL
MINERALCAST
22



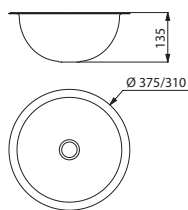
Umywalka HEMI Ø310

Wpuszczana w blat




- Okrągła umywalka wpuszczana w blat.
- Średnica wewnętrzna umywalki: 310 mm.
- Inox 304 bakteriostatyczny.
- Grubość Inoxy: 1 mm.
- Komora wytłaczana z jednej części, bez spoin.
- Wykończenie z ochroną przed skałeczeniem.
- Dostarczana z korkiem 1¼".
- Bez przelewu.
- Znak CE. Produkt zgodny z normą PN-EN 14688.
- Waga: 1,5 kg.

Aby dobrać armaturę, patrz katalog DELABIE „Armatura sanitarna do budynków użyteczności publicznej” (DOC 609PL).



0213470201/0213470301/0213470401

Umywalka HEMI Ø310 wpuszczana w blat

Inox 304 satynowy - 1 strona		0213470201
Inox 304 błyszczący - 1 strona		0213470301
Inox 304 satynowy - 2 strony		0213470401

 : wysyłka do 4 tygodni  : na magazynie

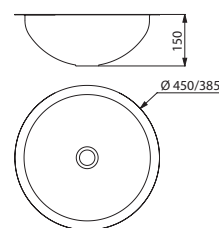
Umywalka HEMI Ø385

Wpuszczana w blat



- Okrągła umywalka wpuszczana w blat.
- Średnica wewnętrzna umywalki: 385 mm.
- Inox 304 bakteriostatyczny.
- Grubość Inoxy: 1 mm.
- Komora wytłaczana z jednej części, bez spoin.
- Wykończenie z ochroną przed skałeczeniem.
- Dostarczana z korkiem 1¼".
- Bez przelewu.
- Znak CE. Produkt zgodny z normą PN-EN 14688.
- Waga: 1,6 kg.

Aby dobrać armaturę, patrz katalog DELABIE „Armatura sanitarna do budynków użyteczności publicznej” (DOC 609PL).



0213490201/0213490301

Umywalka HEMI Ø385 wpuszczana w blat

Inox 304 satynowy - 1 strona		0213490201
Inox 304 błyszczący - 1 strona		0213490301

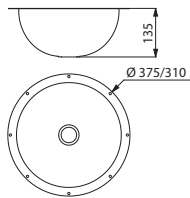
Umywalka HEMI Ø310

Podblatowa



- Okrągła umywalka podblatowa.
- Średnica wewnętrzna umywalki: 310 mm.
- Średnica otworu do wykonania w blacie: 305 mm.
- Inox 304 bakteriostatyczny.
- Grubość Inoxy: 1 mm.
- Komora wytłaczana z jednej części, bez spoin.
- Dostarczana z korkiem 1¼".
- Bez przelewu.
- Znak CE. Produkt zgodny z normą PN-EN 14688.
- Waga: 1,5 kg.

Aby dobrać armaturę, patrz katalog DELABIE „Armatura sanitarna do budynków użyteczności publicznej” (DOC 609PL).



0214500201/0214500301

Umywalka HEMI Ø310 podblatowa

Inox 304 satynowy - 1 strona		0214500201
Inox 304 błyszczący - 1 strona		0214500301

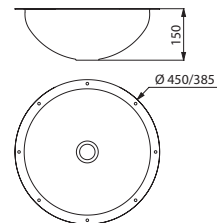
Umywalka HEMI Ø385

Podblatowa



- Okrągła umywalka podblatowa.
- Średnica wewnętrzna umywalki: 385 mm.
- Średnica otworu do wykonania w blacie: 380 mm.
- Inox 304 bakteriostatyczny.
- Grubość Inoxy: 1 mm.
- Komora wytłaczana z jednej części, bez spoin.
- Dostarczana z korkiem 1¼".
- Bez przelewu.
- Znak CE. Produkt zgodny z normą PN-EN 14688.
- Waga: 1,6 kg.

Aby dobrać armaturę, patrz katalog DELABIE „Armatura sanitarna do budynków użyteczności publicznej” (DOC 609PL).



0214940201/0214940301

Umywalka HEMI Ø385 podblatowa

Inox 304 satynowy - 1 strona		0214940201
Inox 304 błyszczący - 1 strona		0214940301

: wysyłka do 4 tygodni : na magazynie

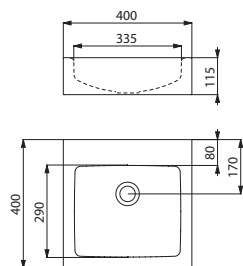
Umywalka UNITO

Nablátowa



- Umywalka nablátowa, 400 × 400 mm.
- Dopasowana do zaworu/baterii ściennie lub na kolumnie.
- Inox 304 bakteriostatyczny.
- Grubość Inoxy: 1,2 mm.
- Wykończenie z ochroną przed skałeczeniem.
- Dostarczana z korkiem 1¼".
- Bez przelewu.
- Znak CE. Produkt zgodny z normą PN-EN 14688.
- Waga: 5,5 kg.

Aby dobrać armaturę, patrz katalog DELABIE „Armatura sanitarna do budynków użyteczności publicznej” (DOC 609PL).



0215810015/0215810115

Umywalka UNITO nablátowa bez otworu na armaturę		
Inox 304 satynowy	⌚	0215810015
Inox 304 błyszczący	⌚	0215810115

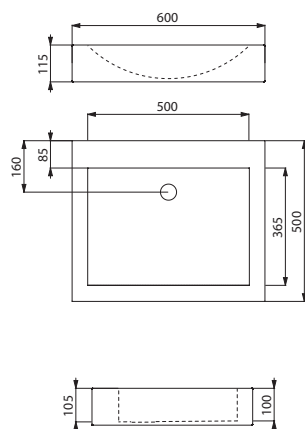
Umywalka UNO

Nablátowa



- Umywalka nablátowa, 600 × 500 mm.
- Prosty i ponadczasowy kształt.
- Dopasowana do zaworu/baterii ściennie lub na kolumnie.
- Inox 304 bakteriostatyczny.
- Grubość Inoxy: 1,5 mm.
- Wykończenie z ochroną przed skałeczeniem.
- Dostarczana z korkiem 1¼".
- Bez przelewu.
- Znak CE. Produkt zgodny z normą PN-EN 14688.
- Waga: 9 kg.

Aby dobrać armaturę, patrz katalog DELABIE „Armatura sanitarna do budynków użyteczności publicznej” (DOC 609PL).



0215820015/0215820115

Umywalka UNO nablátowa bez otworu na armaturę		
Inox 304 satynowy	⌚	0215820015
Inox 304 błyszczący	⌚	0215820115

Umywalka UNO nablátowa z centralnym otworem Ø35 na armaturę		
Inox 304 satynowy	⌚	0215820008
Inox 304 błyszczący	⌚	0215820108

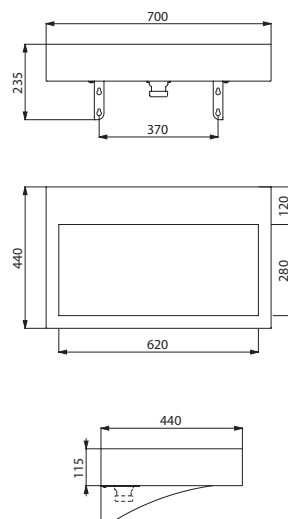
Umywalka AQUEDUTO

Ściennie



- Umywalka ściennie, 700 × 440 mm.
- Prosty i ponadczasowy kształt.
- Inox 304 bakteriostatyczny.
- Grubość Inoxy: 1,5 mm.
- Wykończenie z ochroną przed skałeczeniem.
- Dostarczana z korkiem 1¼".
- Bez przelewu.
- Dostarczana z mocowaniami i wspornikami.
- Znak CE. Produkt zgodny z normą PN-EN 14688.
- Waga: 12 kg.

Aby dobrać armaturę, patrz katalog DELABIE „Armatura sanitarna do budynków użyteczności publicznej” (DOC 609PL).



0211150015/0211150115

Umywalka AQUEDUTO ściennie bez otworu na armaturę		
Inox 304 satynowy	⌚	0211150015
Inox 304 błyszczący	⌚	0211150115

Umywalka AQUEDUTO ściennie z centralnym otworem Ø35 na armaturę		
Inox 304 satynowy	⌚	0211150008
Inox 304 błyszczący	⌚	0211150108

⌚ : wysyłka do 4 tygodni 📦 : na magazynie

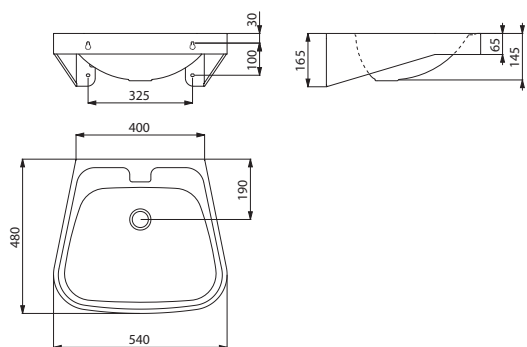
Umywalka FRAJU

Ścienna



- Umywalka ścienna, 540 × 480 mm.
- Inox 304 bakteriostatyczny.
- Grubość Inoxy: komora 1,2 mm i kontur 1,5 mm.
- Wykończenie z ochroną przed skałeczeniem.
- Dostarczana z korkiem 1¼".
- Bez przelewu.
- Dostarczana z mocowaniami.
- Znak CE. Produkt zgodny z normą PN-EN 14688.
- Waga: 4,65 kg.

Aby dobrać armaturę, patrz katalog DELABIE „Armatura sanitarna do budynków użyteczności publicznej” (DOC 609PL).



0211430015

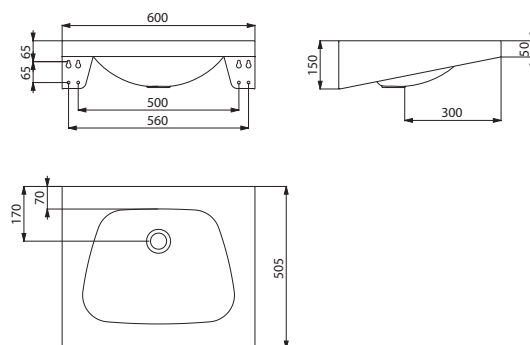
Umywalka TRAPEZ

Ścienna




- Umywalka ścienna, 600 × 505 mm.
- Inox 304 bakteriostatyczny.
- Grubość Inoxy: 1,2 mm.
- Wykończenie z ochroną przed skałeczeniem.
- Dostarczana z korkiem 1¼".
- Bez przelewu.
- Dostarczana z mocowaniami.
- Znak CE. Produkt zgodny z normą PN-EN 14688.
- Waga: 5,5 kg.

Aby dobrać armaturę, patrz katalog DELABIE „Armatura sanitarna do budynków użyteczności publicznej” (DOC 609PL).




3411270015


Umywalka FRAJU ścienna bez otworu na armaturę

Inox 304 satynowy  0211430015

Umywalka FRAJU ścienna z centralnym otworem Ø35 na armaturę

Inox 304 satynowy  0211430008

Umywalka TRAPEZ ścienna bez otworu na armaturę

Inox 304 satynowy  3411270015

Umywalka TRAPEZ ścienna z centralnym otworem Ø35 na armaturę

Inox 304 satynowy  3411270008

 : wysyłka do 4 tygodni  : na magazynie

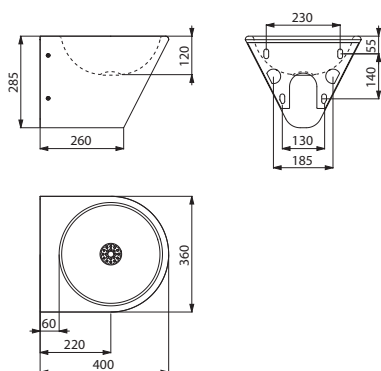
Umywalka BOB

Ścienna z niewidocznym odpływem



- Umywalka ścienna.
- Średnica wewnętrzna umywalki: 310 mm.
- Prosta i elegancka estetyka.
- Inox 304 bakteriostatyczny.
- Grubość Inoxy: 1,2 mm.
- Wykończenie z ochroną przed skałeczeniem.
- Odporność na wandalizm: umywalka zamknięta od spodu, schowany syfon.
- Szybka i łatwa instalacja: montaż od przodu dzięki płycie montażowej z Inoxy.
- Dostarczana z korkiem 1¼" i syfonem.
- Bez przelewu.
- Dostarczana z mocowaniami.
- Znak CE. Produkt zgodny z normą PN-EN 14688.
- Waga: 5,5 kg.

Aby dobrać armaturę, patrz katalog DELABIE „Armatura sanitarna do budynków użyteczności publicznej” (DOC 609PL).



3411130000

Umywalka BOB ścienna bez otworu na armaturę	
Inox 304 satynowy	3411130000
Umywalka BOB ścienna z otworem Ø35 z prawej strony na armaturę	
Inox 304 satynowy	3411130006

: wysyłka do 4 tygodni : na magazynie

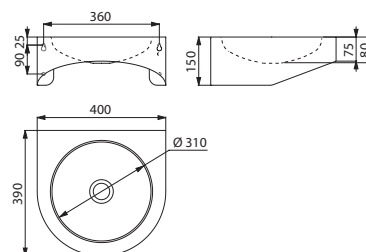
Umywalka PMR XS

Ścienna dla osób niepełnosprawnych



- Umywalka ścienna przystosowana do osób niepełnosprawnych: niegłęboka umywalka pozwalająca na podjazd wózkiem inwalidzkim.
- Średnica wewnętrzna umywalki: 310 mm.
- Inox 304 bakteriostatyczny.
- Grubość Inoxy: 1,2 mm.
- Wykończenie z ochroną przed skałeczeniem.
- Dostarczana z korkiem 1¼".
- Bez przelewu.
- Dostarczana z mocowaniami.
- Znak CE. Produkt zgodny z normą PN-EN 14688.
- Waga: 3,9 kg.

Aby dobrać armaturę, patrz katalog DELABIE „Armatura sanitarna do budynków użyteczności publicznej” (DOC 609PL).



3411400015/3411400115

Umywalka PMR XS ścienna bez otworu na armaturę	
Inox 304 satynowy	3411400015
Inox 304 błyszczący	3411400115

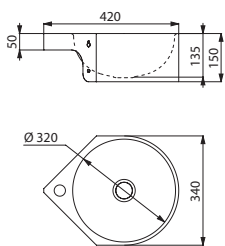
Umywalka MINIMAL

Ścienna narożna



- Umywalka ścienna do instalacji narożnej (kąt 90°).
- Średnica wewnętrzna umywalki: 320 mm.
- Prosta i elegancka estetyka.
- Inox 304 bakteriostatyczny.
- Grubość Inoxy: 1,2 mm.
- Wykończenie z ochroną przed skałeczeniem.
- Dostarczana z korkiem 1¼".
- Bez przelewu.
- Dostarczana z mocowaniami.
- Znak CE. Produkt zgodny z normą PN-EN 14688.
- Waga: 4 kg.

Aby dobrać armaturę, patrz katalog DELABIE „Armatura sanitarna do budynków użyteczności publicznej” (DOC 609PL).



0211550008

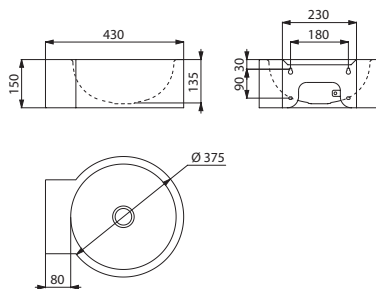
Umywalka REDO

Ścienna



- Umywalka ścienna.
- Średnica wewnętrzna umywalki: 320 mm.
- Prosta i elegancka estetyka.
- Inox 304 bakteriostatyczny.
- Grubość Inoxy: 1,2 mm.
- Wykończenie z ochroną przed skałeczeniem.
- Dostarczana z korkiem 1¼".
- Bez przelewu.
- Dostarczana z mocowaniami.
- Znak CE. Produkt zgodny z normą PN-EN 14688.
- Waga: 3 kg.

Aby dobrać armaturę, patrz katalog DELABIE „Armatura sanitarna do budynków użyteczności publicznej” (DOC 609PL).



0211710015/0211710115

Umywalka REDO ścienna bez otworu na armaturę

Inox 304 satynowy		0211710015
Inox 304 błyszczący		0211710115

Umywalka REDO ścienna z centralnym otworem Ø35 na armaturę

Inox 304 satynowy		0211710008
Inox 304 błyszczący		0211710108

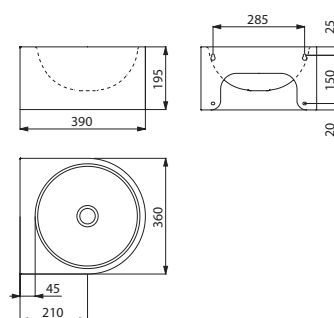
Umywalka FACIL

Ścienna



- Umywalka ścienna, 360 × 390 mm.
- Średnica wewnętrzna umywalki: 320 mm.
- Prosta i elegancka estetyka.
- Inox 304 bakteriostatyczny.
- Grubość Inoxy: 1,2 mm.
- Wykończenie z ochroną przed skałeczeniem.
- Dostarczana z korkiem 1¼".
- Bez przelewu.
- Dostarczana z mocowaniami.
- Znak CE. Produkt zgodny z normą PN-EN 14688.
- Waga: 4,1 kg.

Aby dobrać armaturę, patrz katalog DELABIE „Armatura sanitarna do budynków użyteczności publicznej” (DOC 609PL).



0211080015/0211080115

Umywalka FACIL ścienna bez otworu na armaturę

Inox 304 satynowy		0211080015
Inox 304 błyszczący		0211080115

Umywalka FACIL ścienna z otworem Ø35 z prawej strony na armaturę

Inox 304 satynowy		0211080006
Inox 304 błyszczący		0211080106

: wysyłka do 4 tygodni : na magazynie

Umywalka MINIMAL ścienna z centralnym otworem Ø35 na armaturę

Inox 304 satynowy		0211550008
-------------------	--	-------------------

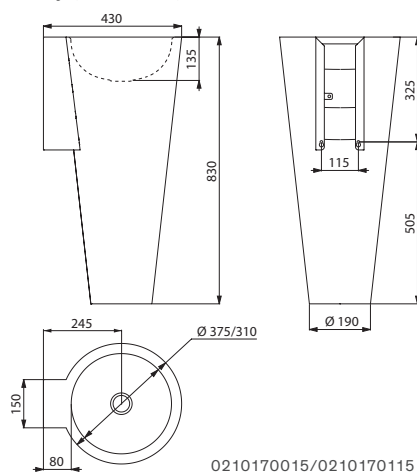
Umywalka BAILA

Na postumencie, stojąca



- Umywalka na postumencie, wysokość 830 mm. Średnica wewnętrzna umywalki: 310 mm.
- Prawdziwy element dekoracyjny.
- Możliwość instalacji ściennej i/lub na posadzce.
- Inox 304 bakteriostatyczny. Grubość Inoxy: 1,2 mm.
- Wykończenie z ochroną przed skałeczeniem.
- Dostarczana z korkiem 1 1/4". Bez przelewu.
- Dostarczana z mocowaniami.
- Znak CE. Produkt zgodny z normą PN-EN 14688.
- Waga: 12 kg.

Aby dobrać armaturę, patrz katalog DELABIE „Armatura sanitarna do budynków użyteczności publicznej” (DOC 609PL).



0210170015/0210170115

Umywalka BAILA na postumencie bez otworu na armaturę		
Inox 304 satynowy	⌚	0210170015
Inox 304 błyszczący	⌚	0210170115
Umywalka BAILA na postumencie z centralnym otworem Ø35 na armaturę		
Inox 304 satynowy	⌚	0210170008
Inox 304 błyszczący	⌚	0210170108

⌚ : wysyłka do 4 tygodni 📦 : na magazynie

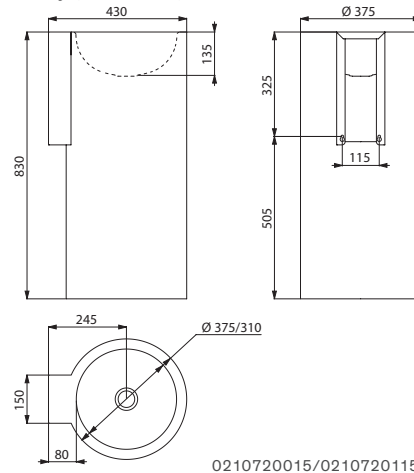
Umywalka REDO-T

Na postumencie, stojąca



- Umywalka na postumencie, wysokość 830 mm. Średnica wewnętrzna umywalki: 310 mm.
- Prawdziwy element dekoracyjny.
- Możliwość instalacji ściennej i/lub na posadzce.
- Inox 304 bakteriostatyczny. Grubość Inoxy: 1,2 mm.
- Wykończenie z ochroną przed skałeczeniem.
- Dostarczana z korkiem 1 1/4". Bez przelewu.
- Dostarczana z mocowaniami.
- Znak CE. Produkt zgodny z normą PN-EN 14688.
- Waga: 14 kg.

Aby dobrać armaturę, patrz katalog DELABIE „Armatura sanitarna do budynków użyteczności publicznej” (DOC 609PL).



0210720015/0210720115

Umywalka REDO-T na postumencie bez otworu na armaturę		
Inox 304 satynowy	⌚	0210720015
Inox 304 błyszczący	⌚	0210720115
Umywalka REDO-T na postumencie z centralnym otworem Ø35 na armaturę		
Inox 304 satynowy	⌚	0210720008
Inox 304 błyszczący	⌚	0210720108

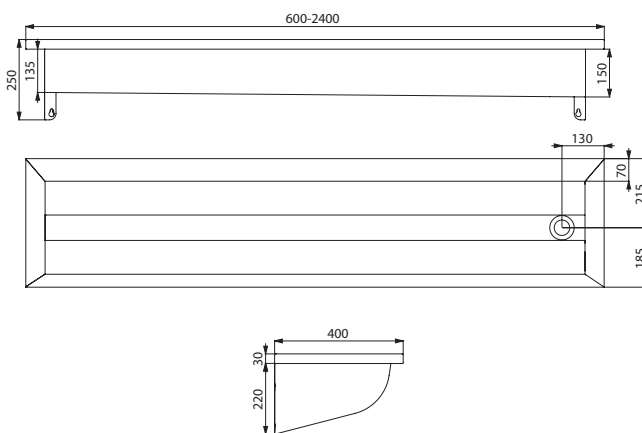
Umywalka zbiorowa CANAL

Ściana - 1 do 4 stanowisk



- Umywalka ścienna od 1 do 4 stanowisk.
- Inox 304 bakteriostatyczny.
- Grubość Inoxy: komora 1 mm i kontur oraz wsporniki kątowe 1,5 mm.
- Łatwa instalacja: lekka umywalka.
- Odpływ z prawej strony.
- Dostarczana z korkiem 1½".
- Bez przelewu.
- Dostarczana ze wspornikami kątowymi i mocowaniami.
- Znak CE. Produkt zgodny z normą EN 14296.
- Waga: 6 kg dla modelu 600 mm; 8,4 kg dla modelu 1200 mm; 10 kg dla modelu 1400 mm; 15,5 kg dla modelu 1800 mm; 20 kg dla modelu 2400 mm.
- Możliwość dodania ścianki Inox 304 bakteriostatyczny, grubość Inoxy 1,2 mm.

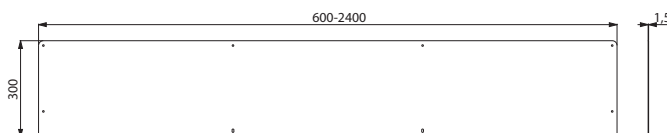
Aby dobrać armaturę, patrz katalog DELABIE „Armatura sanitarna do budynków użyteczności publicznej” (DOC 609PL).



0211240015/0211250015/0211260015/0211280015/0211300015

Umywalka zbiorowa CANAL ścienna bez otworu na armaturę	
Inox 304 satynowy - 1 stanowisko - L.600 mm	0211240015
Inox 304 satynowy - 2 stanowiska - L.1200 mm	0211250015
Inox 304 satynowy - 2-3 stanowiska - L.1400 mm	0211260015
Inox 304 satynowy - 3-4 stanowiska - L.1800 mm	0211280015
Inox 304 satynowy - 4 stanowiska - L.2400 mm	0211300015
Ścianka do umywalki CANAL	
Inox 304 satynowy - L.600 mm	0011800001
Inox 304 satynowy - L.1200 mm	0011800002
Inox 304 satynowy - L.1400 mm	0011800003
Inox 304 satynowy - L.1800 mm	0011800005
Inox 304 satynowy - L.2400 mm	0011800007

: wysyłka do 4 tygodni : na magazynie



0011800001/0011800002/0011800003/0011800005/0011800007

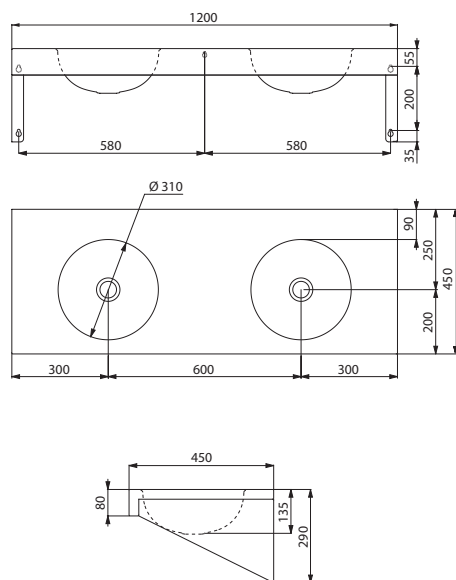
Umywalka zbiorowa DUPLO

Ściana - 2 stanowiska



- Umywalka ścienna, 2 stanowiska, 1200 × 450 mm.
- Średnica wewnętrzna umywalk: 310 mm.
- Inox 304 bakteriostatyczny.
- Grubość Inoxy: 1,5 mm.
- Wykończenie z ochroną przed skałeczeniem.
- Dostarczana z korkiem 1¼".
- Bez przelewu.
- Dostarczana z mocowaniami.
- Znak CE. Produkt zgodny z normą PN-EN 14688.
- Waga: 12 kg.

Aby dobrać armaturę, patrz katalog DELABIE „Armatura sanitarna do budynków użyteczności publicznej” (DOC 609PL).



0211380015

Umywalka zbiorowa DUPLO ścienna bez otworu na armaturę

Inox 304 satynowy 0211380015

Umywalka zbiorowa DUPLO ścienna z centralnym otworem Ø35 na armaturę

Inox 304 satynowy 0211380008

: wysyłka do 4 tygodni : na magazynie

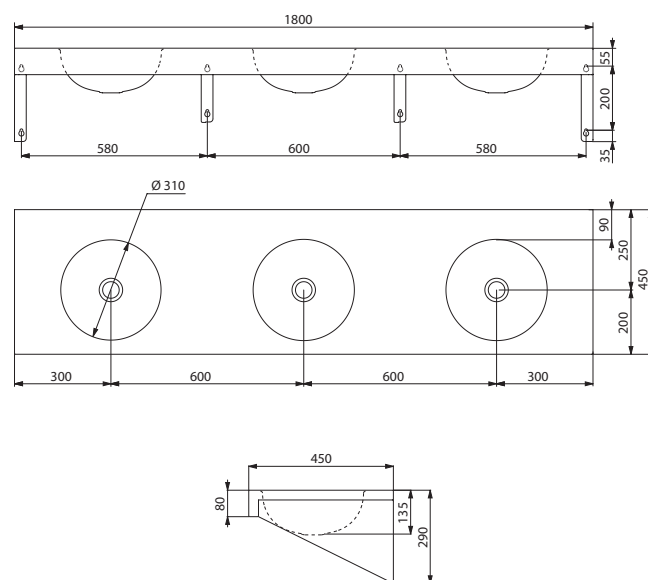
Umywalka zbiorowa TRIPLO

Ściana - 3 stanowiska



- Umywalka ścienna, 3 stanowiska, 1800 × 450 mm.
- Średnica wewnętrzna umywalk: 310 mm.
- Inox 304 bakteriostatyczny.
- Grubość Inoxy: 1,5 mm.
- Wykończenie z ochroną przed skałeczeniem.
- Dostarczana z korkiem 1¼".
- Bez przelewu.
- Dostarczana ze wspornikami kątowymi i mocowaniami.
- Znak CE. Produkt zgodny z normą PN-EN 14688.
- Waga: 18 kg.

Aby dobrać armaturę, patrz katalog DELABIE „Armatura sanitarna do budynków użyteczności publicznej” (DOC 609PL).



0211740015

Umywalka zbiorowa TRIPLO ścienna bez otworu na armaturę

Inox 304 satynowy 0211740015

Umywalka zbiorowa TRIPLO ścienna z centralnym otworem Ø35 na armaturę

Inox 304 satynowy 0211740008

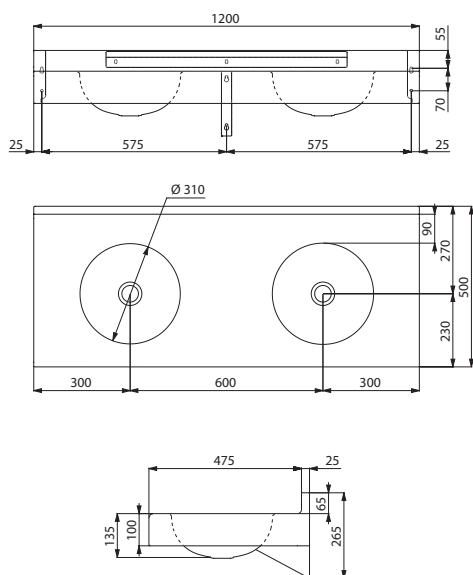
Umywalka zbiorowa DUPLO RP

Ściana - 2 stanowiska



- Umywalka ścienna, 2 stanowiska, 1200 × 500 mm.
- Z niewysoką ścianką, aby chronić ścianę przed rozpryskami wody i podnieść standard higieny.
- Średnica wewnętrzna umywalk: 310 mm.
- Inox 304 bakteriostatyczny.
- Grubość Inoxy: 1,5 mm.
- Wykończenie z ochroną przed skałeczeniem.
- Dostarczana z korkiem 1¼".
- Bez przelewu.
- Dostarczana ze wspornikami kątowymi i mocowaniami.
- Znak CE. Produkt zgodny z normą PN-EN 14688.
- Waga: 15 kg.

Aby dobrać armaturę, patrz katalog DELABIE „Armatura sanitarna do budynków użyteczności publicznej” (DOC 609PL).



0211390015

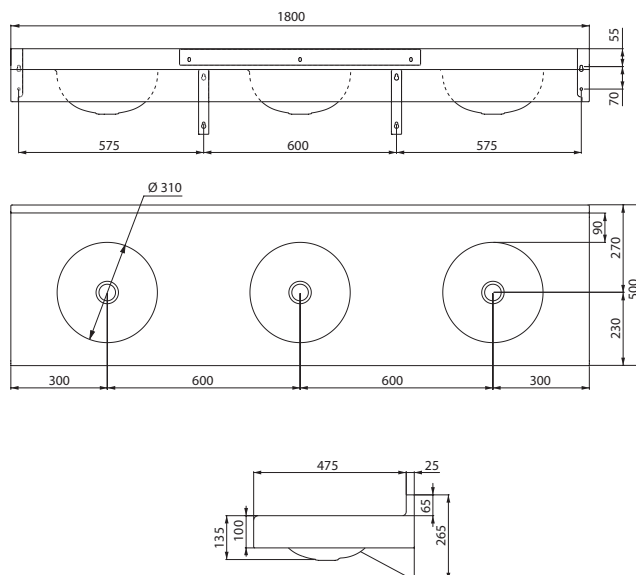
Umywalka zbiorowa TRIPLO RP

Ściana - 3 stanowiska



- Umywalka ścienna, 3 stanowiska, 1800 × 500 mm.
- Z niewysoką ścianką, aby chronić ścianę przed rozpryskami wody i podnieść standard higieny.
- Średnica wewnętrzna umywalk: 310 mm.
- Inox 304 bakteriostatyczny.
- Grubość Inoxy: 1,5 mm.
- Wykończenie z ochroną przed skałeczeniem.
- Dostarczana z korkiem 1¼".
- Bez przelewu.
- Dostarczana ze wspornikami kątowymi i mocowaniami.
- Znak CE. Produkt zgodny z normą PN-EN 14688.
- Waga: 22 kg.

Aby dobrać armaturę, patrz katalog DELABIE „Armatura sanitarna do budynków użyteczności publicznej” (DOC 609PL).



0211750015

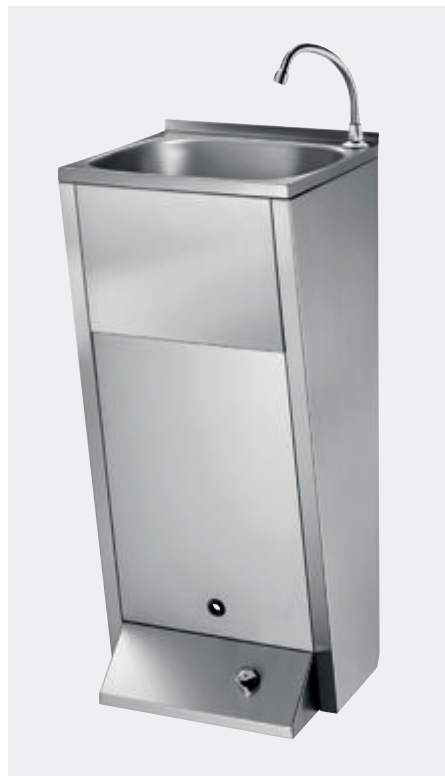
Umywalka zbiorowa DUPLO RP ścienna bez otworu na armaturę	
Inox 304 satynowy	🕒 0211390015
Umywalka zbiorowa DUPLO RP ścienna z centralnym otworem Ø35 na armaturę	
Inox 304 satynowy	🕒 0211390008

Umywalka zbiorowa TRIPLO RP ścienna bez otworu na armaturę	
Inox 304 satynowy	🕒 0211750015
Umywalka zbiorowa TRIPLO RP ścienna z centralnym otworem Ø35 na armaturę	
Inox 304 satynowy	🕒 0211750008

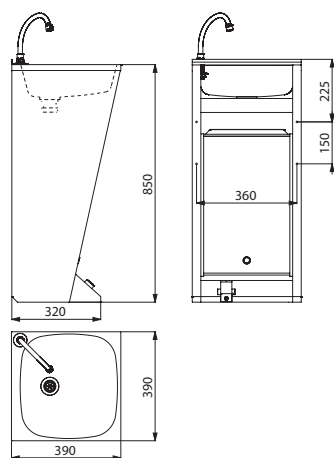
🕒 : wysyłka do 4 tygodni 📦 : na magazynie

Umywalka SXL

Na postumencie, uruchamiana stopą



- Umywalka na postumencie, uruchamiana stopą.
- Możliwość instalacji ściennej i/lub na posadzce.
- Inox 304 bakteriostatyczny. Grubość Innox: 1 mm.
- Dostarczana z wylewką „C” i zaworem czasowym, czas wypływu 7 sekund.
- Prosta konserwacja: panel dostępu z przodu.
- Dostarczana z korkiem 1¼". Bez przelewu.
- Dostarczana z mocowaniami.
- Znak CE. Produkt zgodny z normą PN-EN 14688.
- Waga: 10 kg.



3410300003/3410300103

Umywalka SXL na postumencie ze zintegrowaną armaturą

Inox 304 satynowy		3410300003
Inox 304 błyszcząca		3410300103

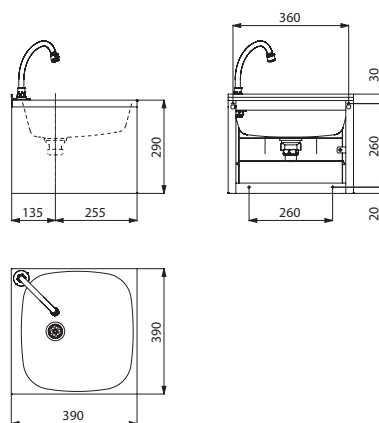
: wysyłka do 4 tygodni : na magazynie

Umywalka SXS

Ścienne, uruchamiana kolaniem



- Umywalka ścienna uruchamiana kolaniem.
- Inox 304 bakteriostatyczny.
- Grubość Innox: 1 mm.
- Dostarczana z wylewką „C” i zaworem czasowym, czas wypływu 7 sekund.
- Dostarczana z korkiem 1¼".
- Bez przelewu.
- Dostarczana z mocowaniami.
- Znak CE. Produkt zgodny z normą PN-EN 14688.
- Waga: 5 kg.



3411310003/3411310103

Umywalka SXS ścienna ze zintegrowaną armaturą

Inox 304 satynowy		3411310003
Inox 304 błyszcząca		3411310103

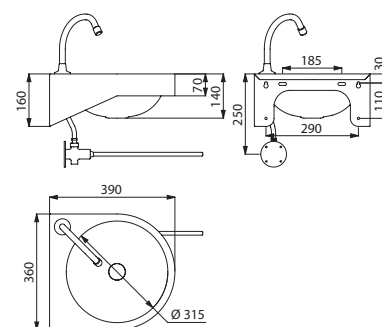
: wysyłka do 4 tygodni : na magazynie

Umywalka GENOU

Ścienne, uruchamiana kolaniem



- Umywalka ścienna uruchamiana kolaniem.
- Inox 304 bakteriostatyczny.
- Grubość Innox: 1,2 mm.
- Wykończenie z ochroną przed skałeczeniem.
- Dostarczana z wylewką „C” i zaworem czasowym, czas wypływu 7 sekund.
- Dostarczana z korkiem 1¼".
- Bez przelewu.
- Dostarczana z mocowaniami.
- Znak CE. Produkt zgodny z normą PN-EN 14688.
- Waga: 5 kg.



0211030003

Umywalka GENOU ścienna ze zintegrowaną armaturą

Inox 304 satynowy		0211030003
-------------------	--	-------------------

: wysyłka do 4 tygodni : na magazynie